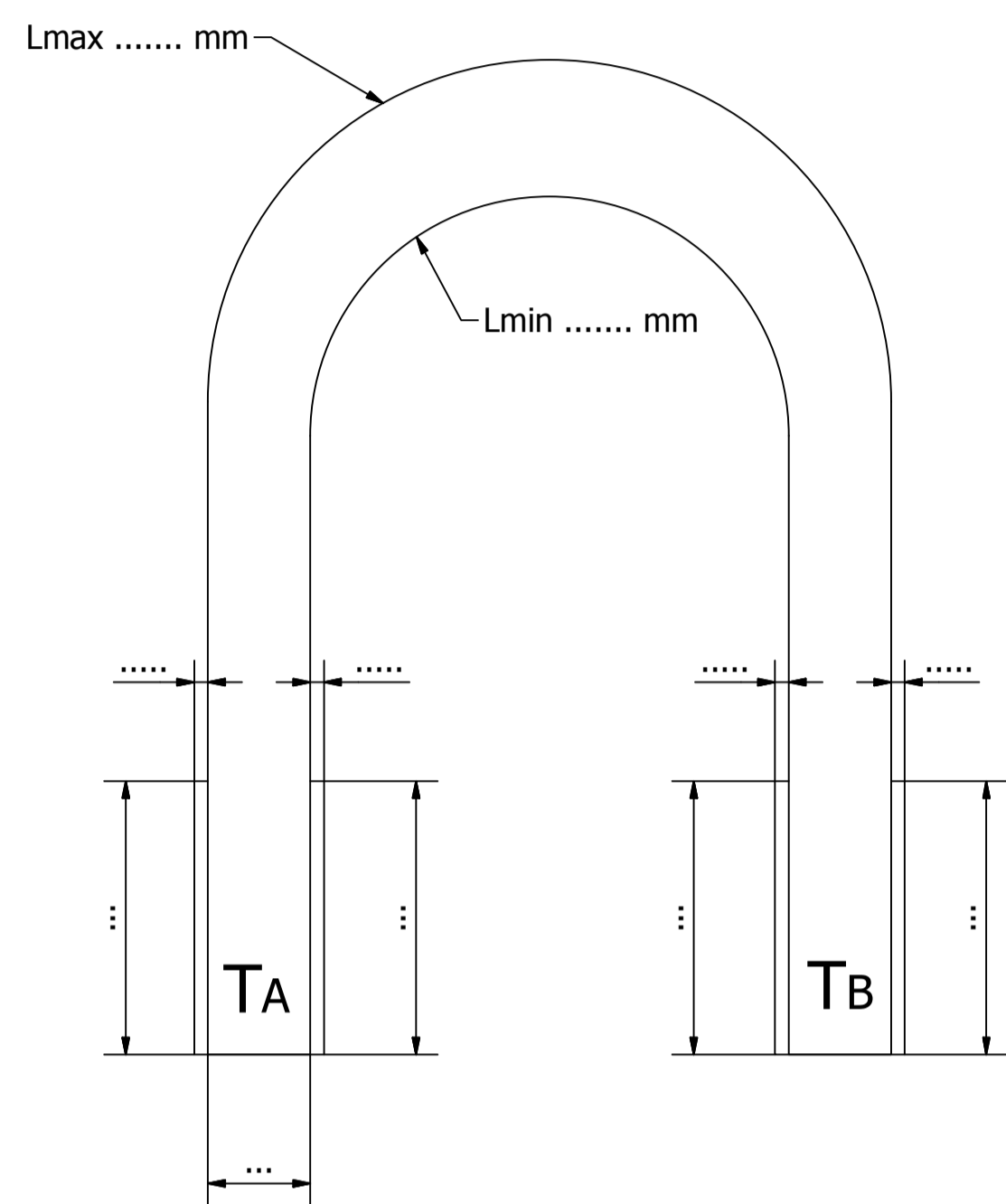
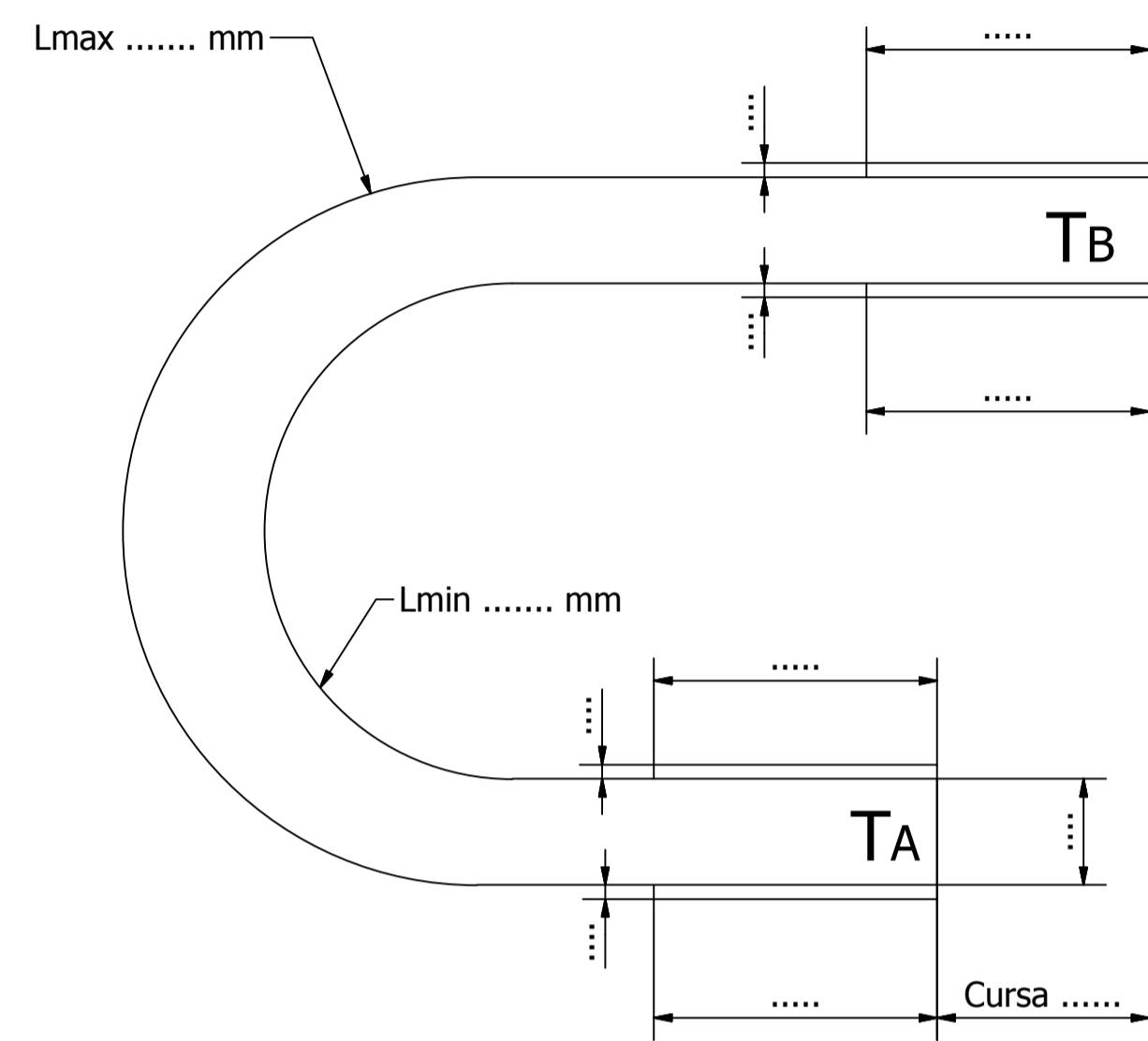


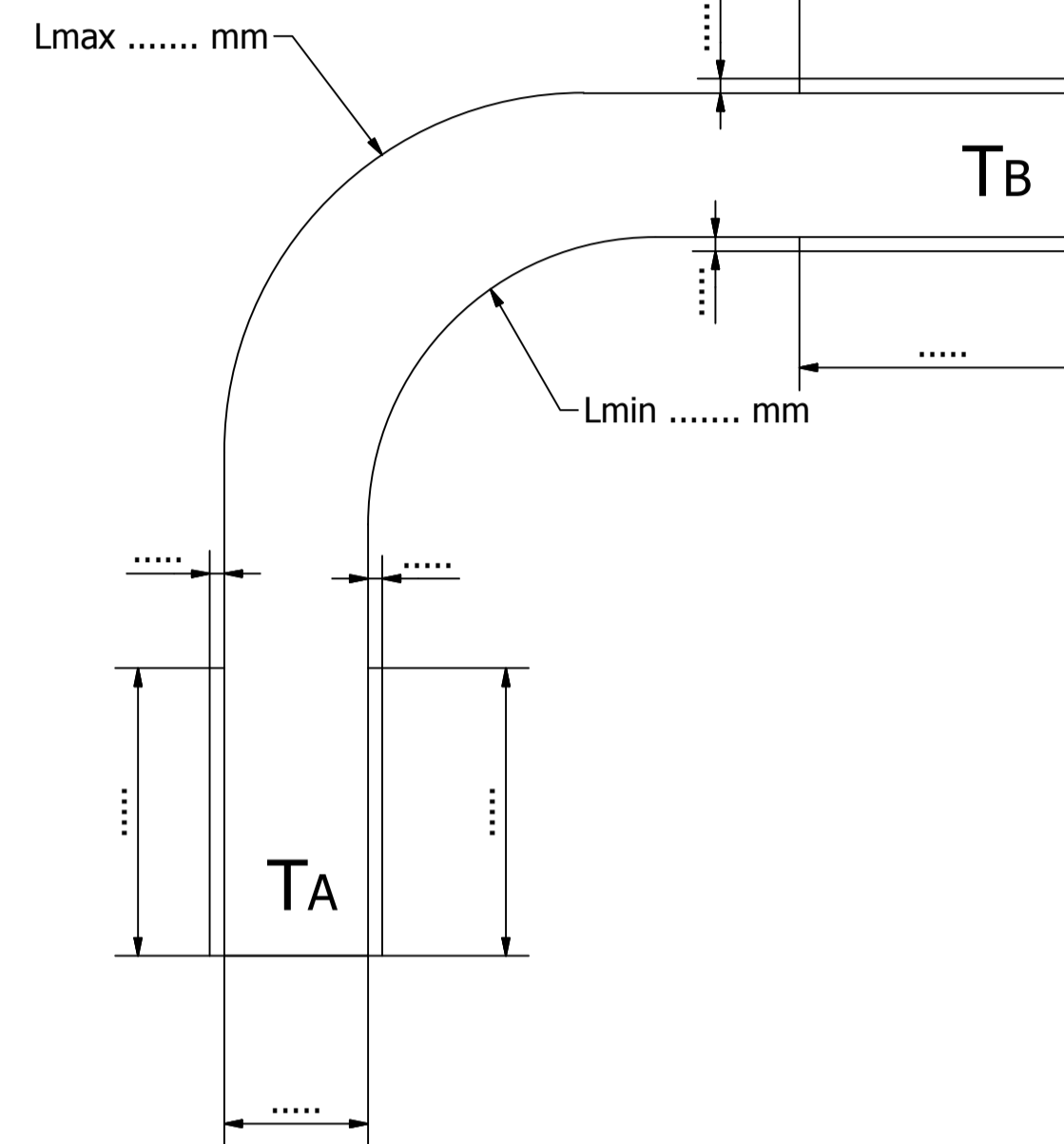
**X WELDING GUN**



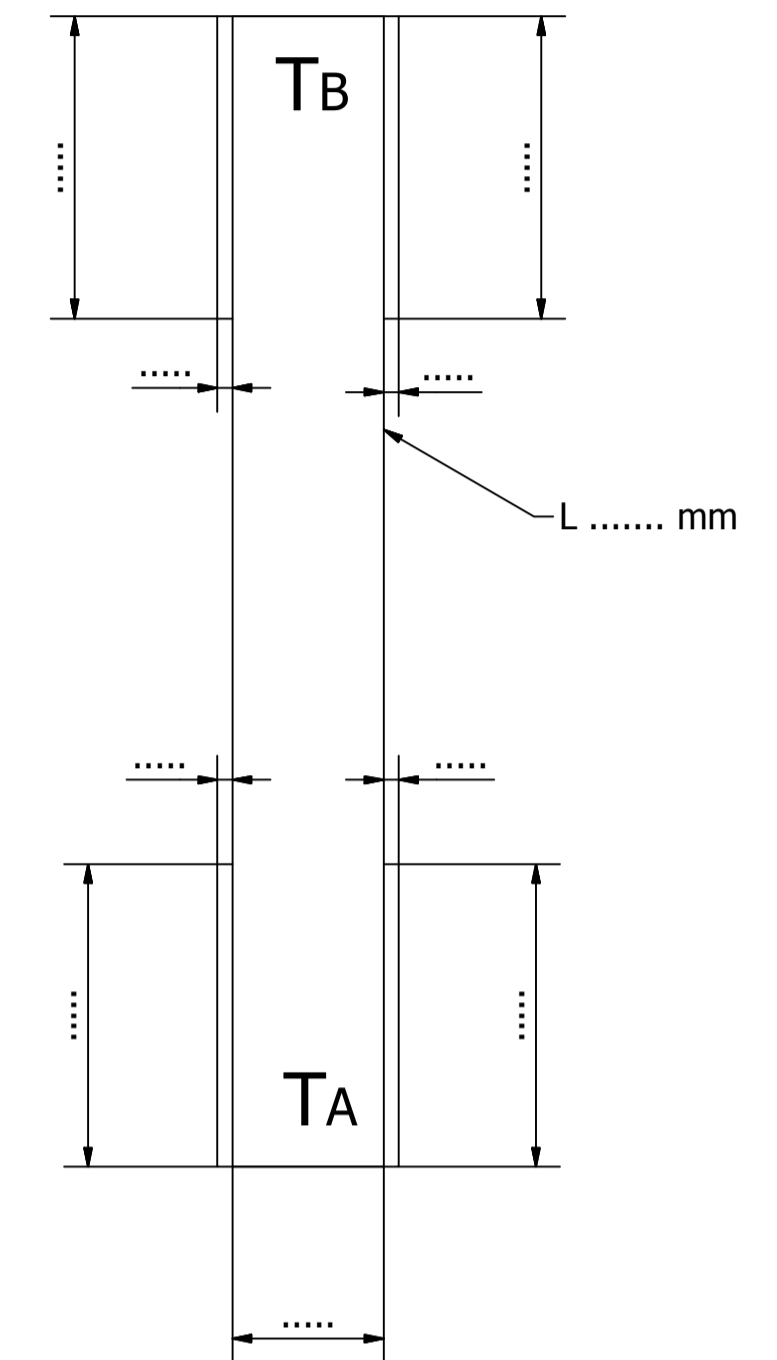
**C WELDING GUN**



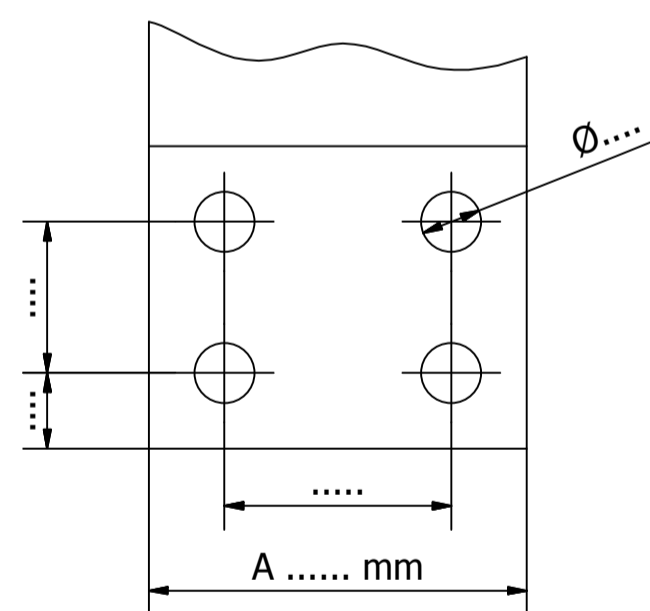
**90° SHUNT**



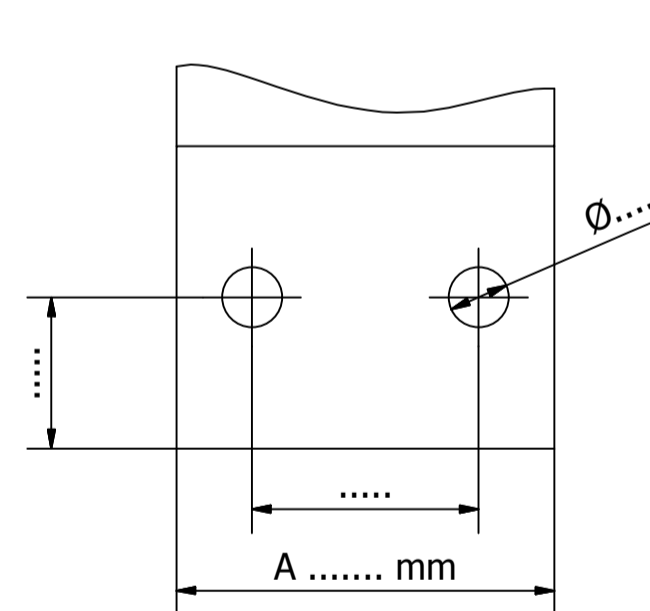
**STRAIGHT SHUNT**



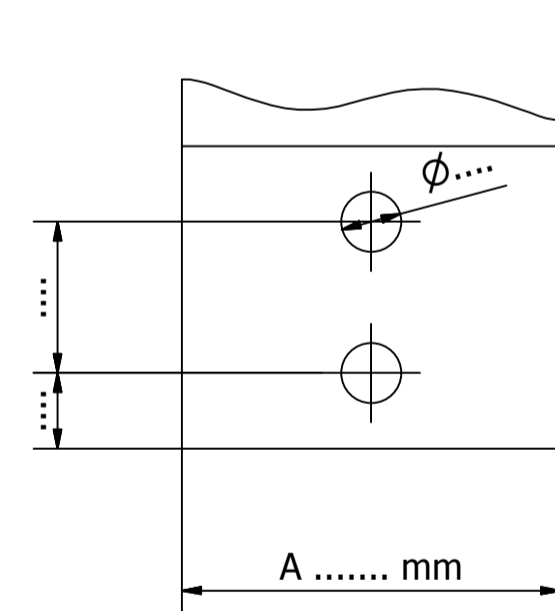
TA



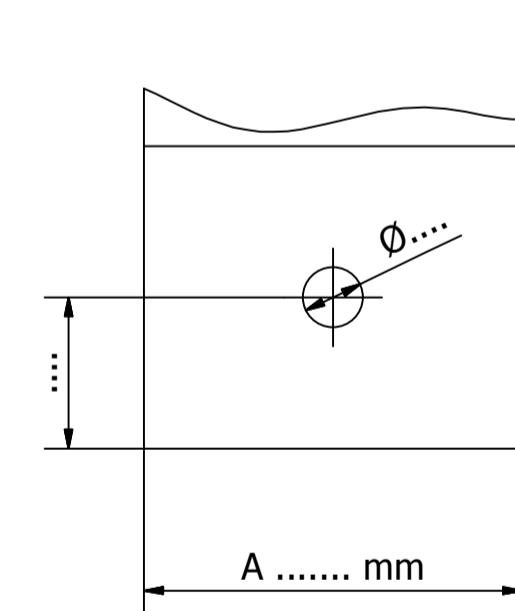
TA



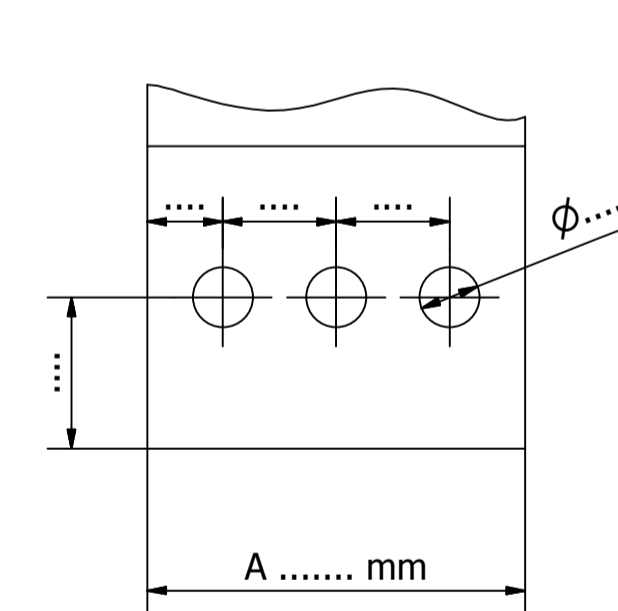
TA



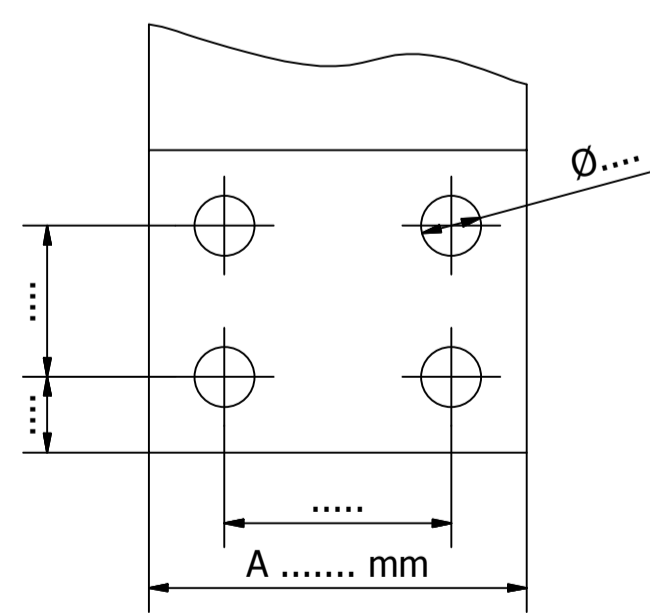
TA



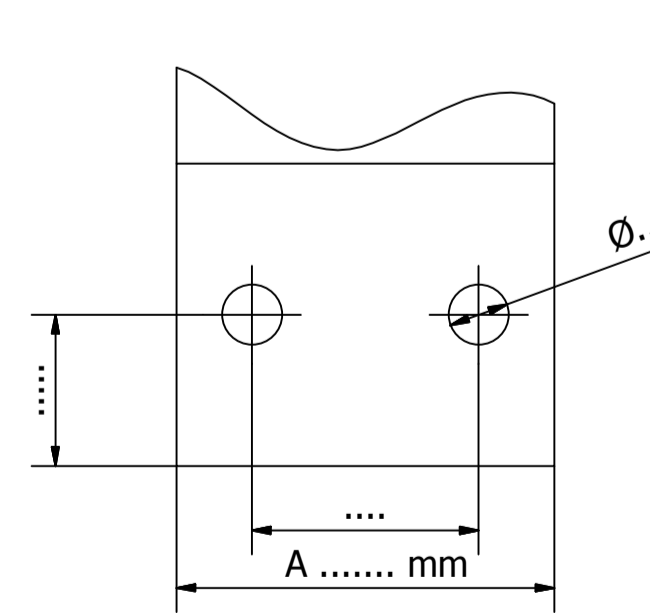
TA



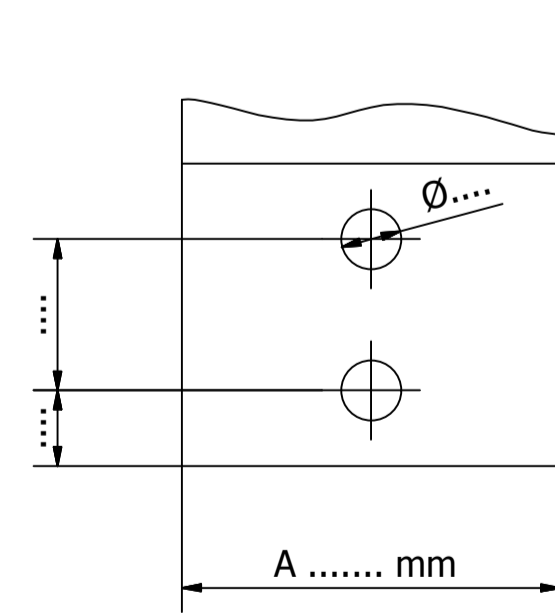
TB



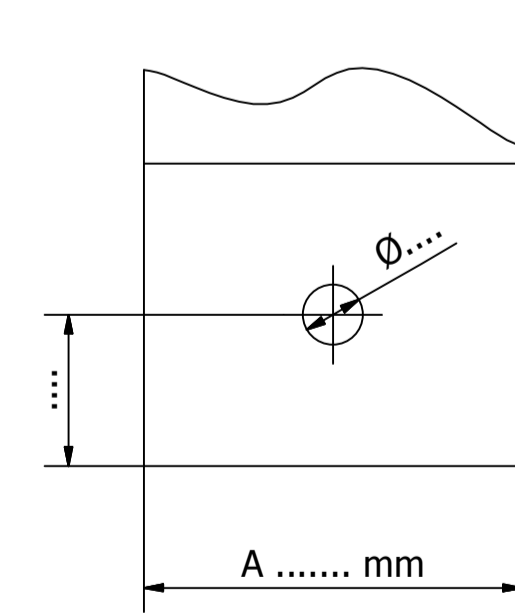
TB



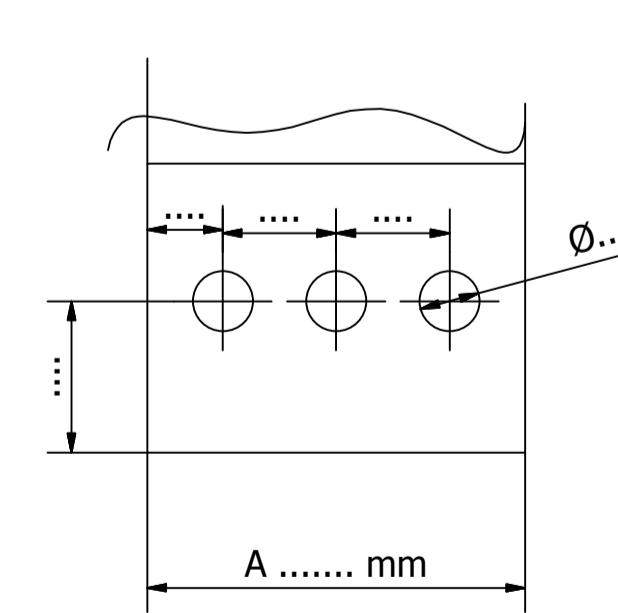
TB



TB



TB



**Laminated Copper Shunts** - Send us this drawing by completing the required dimensions marked.

If terminals without holes or with a different layout are required, use the latest scheme modifying it to include the terminal description.

Data	04/04/2020	Material: CuETP	Format: FO,1	Mides: ---
Dibuixat	O.TORRUELLA			
Comprov	Tractament: --			
Aprovat	Màquina: ---			
Escala	Tipus: N°			
Referències:	Instal·lació: ---			
	Denominació: SHUNT			
	Toleràncies Generals segons DIN ISO 2768-1 m			
	Toleràncies entre centres de taladres: ---			
	Passadors: +0,02 Roscats: -0,2			



Nº plànol	SHUNTS
Fulla 1 de 1 fulles	
Substitueix:	
Substituit per:	