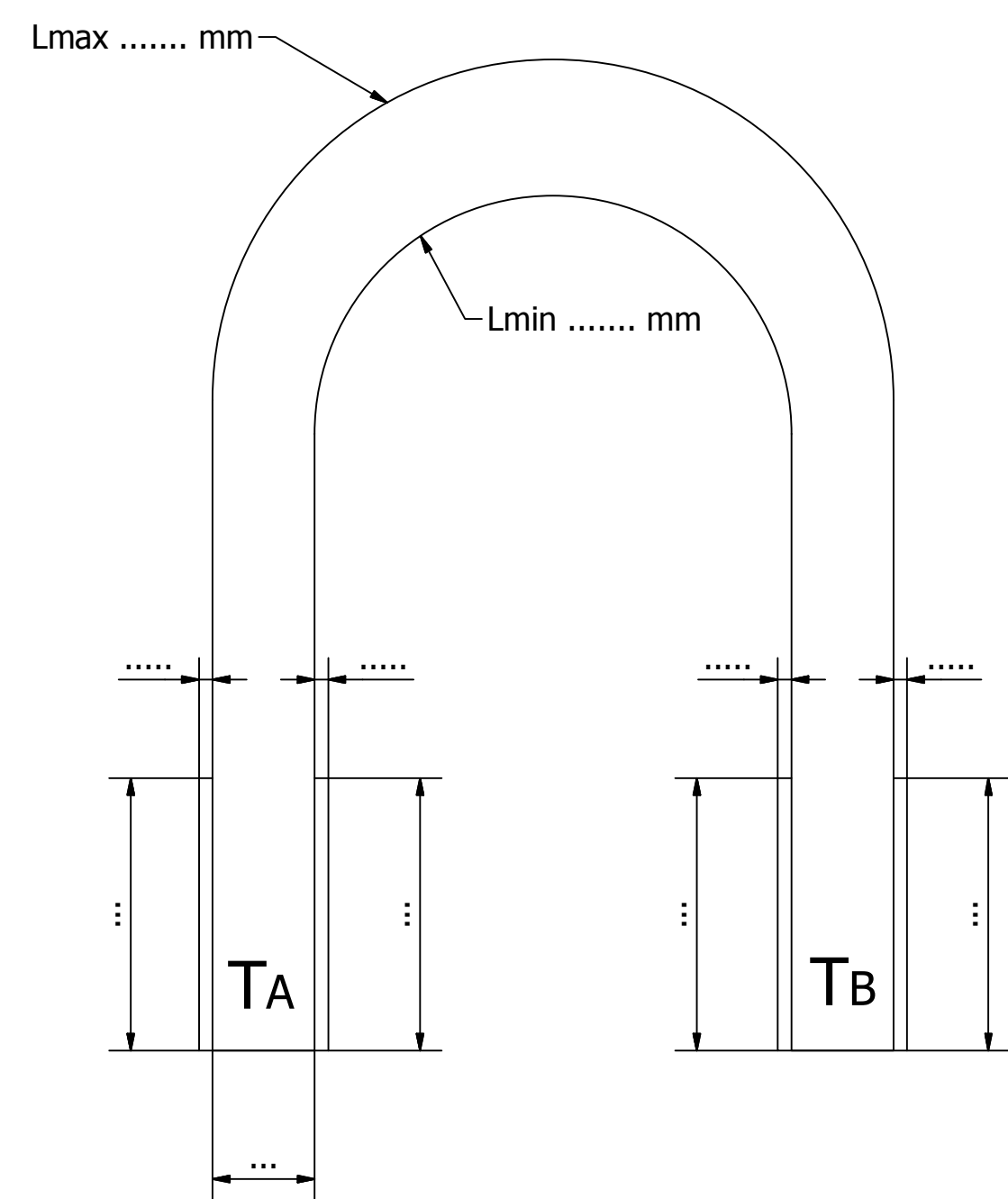
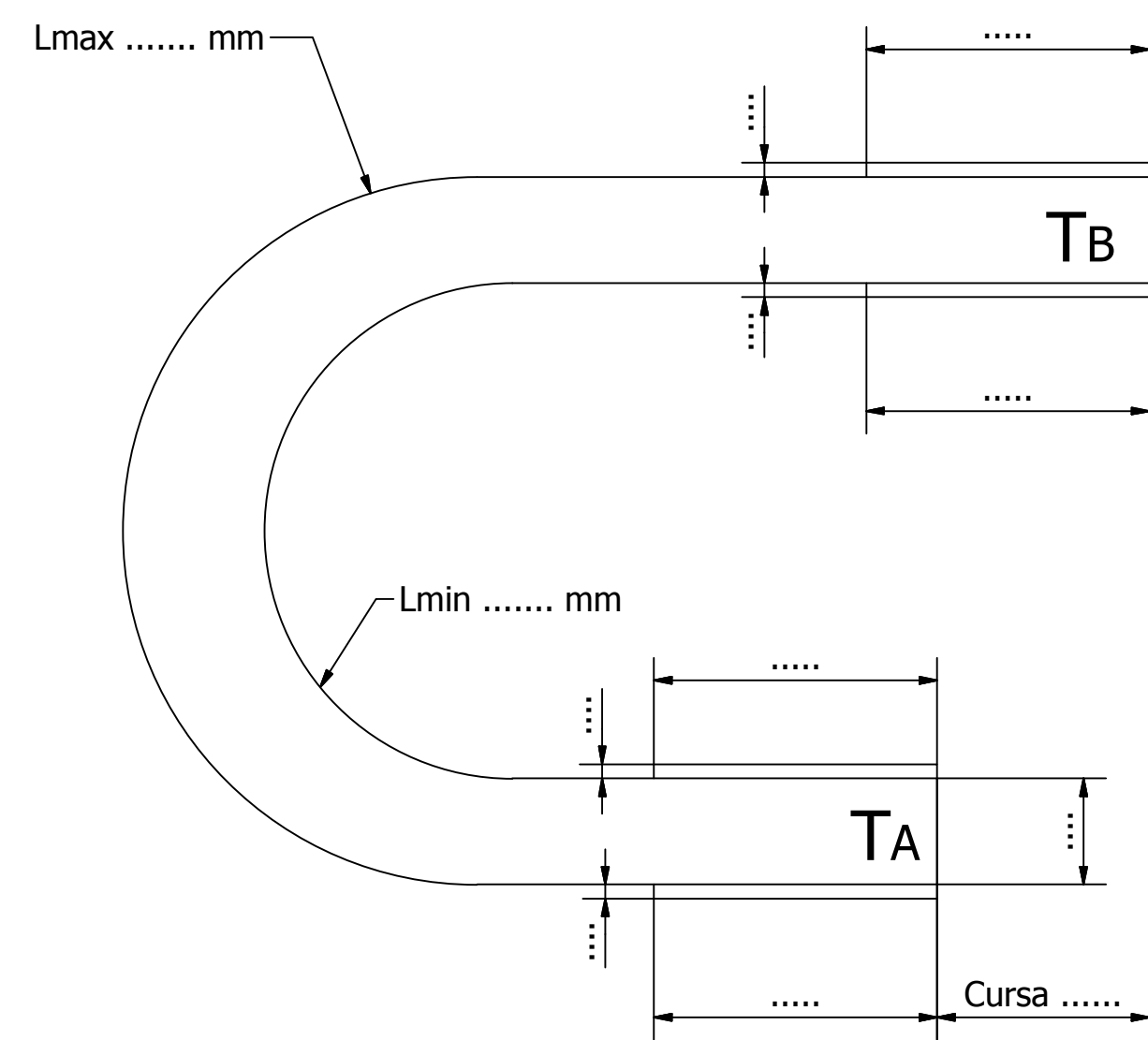


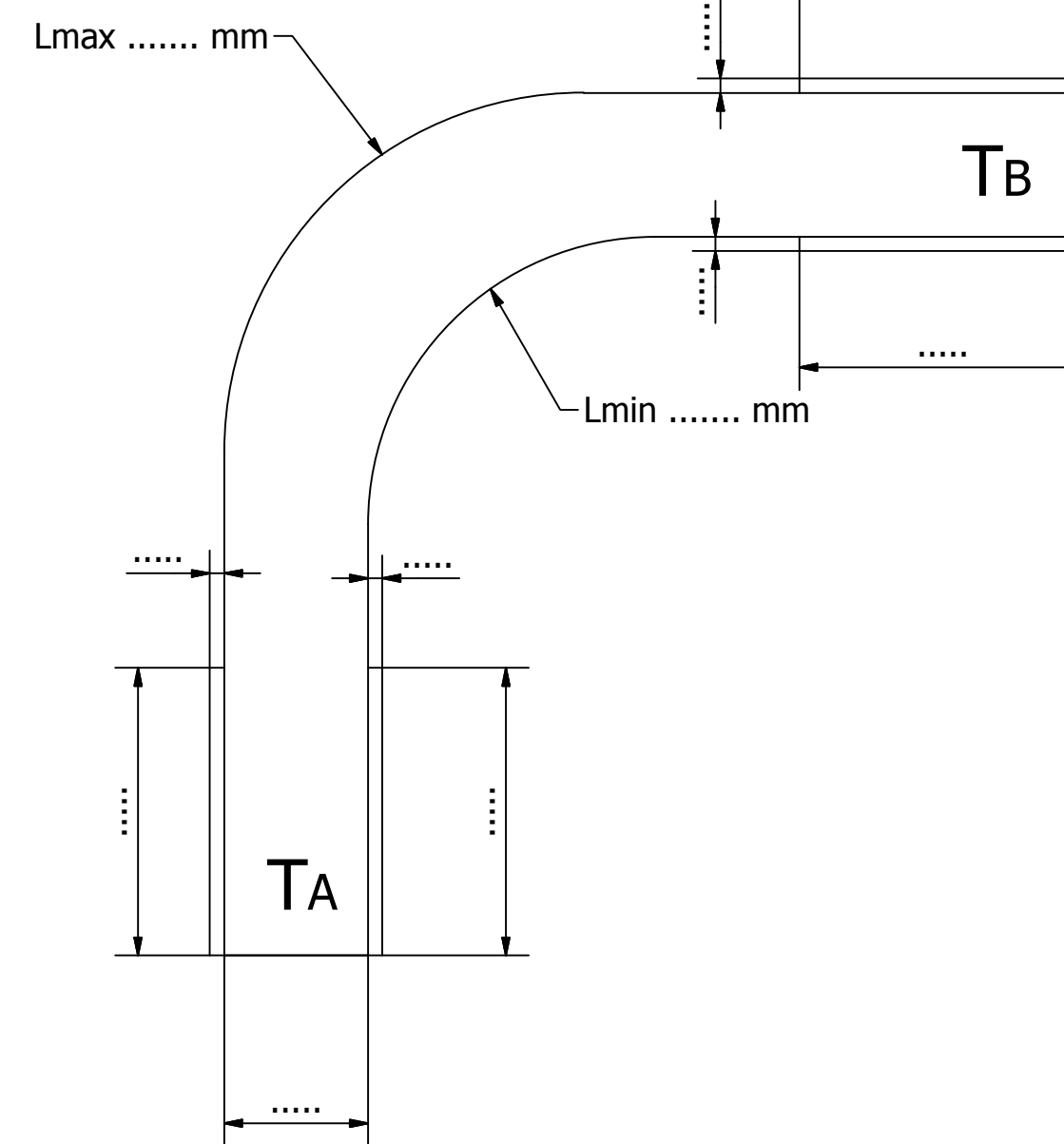
PINZA X



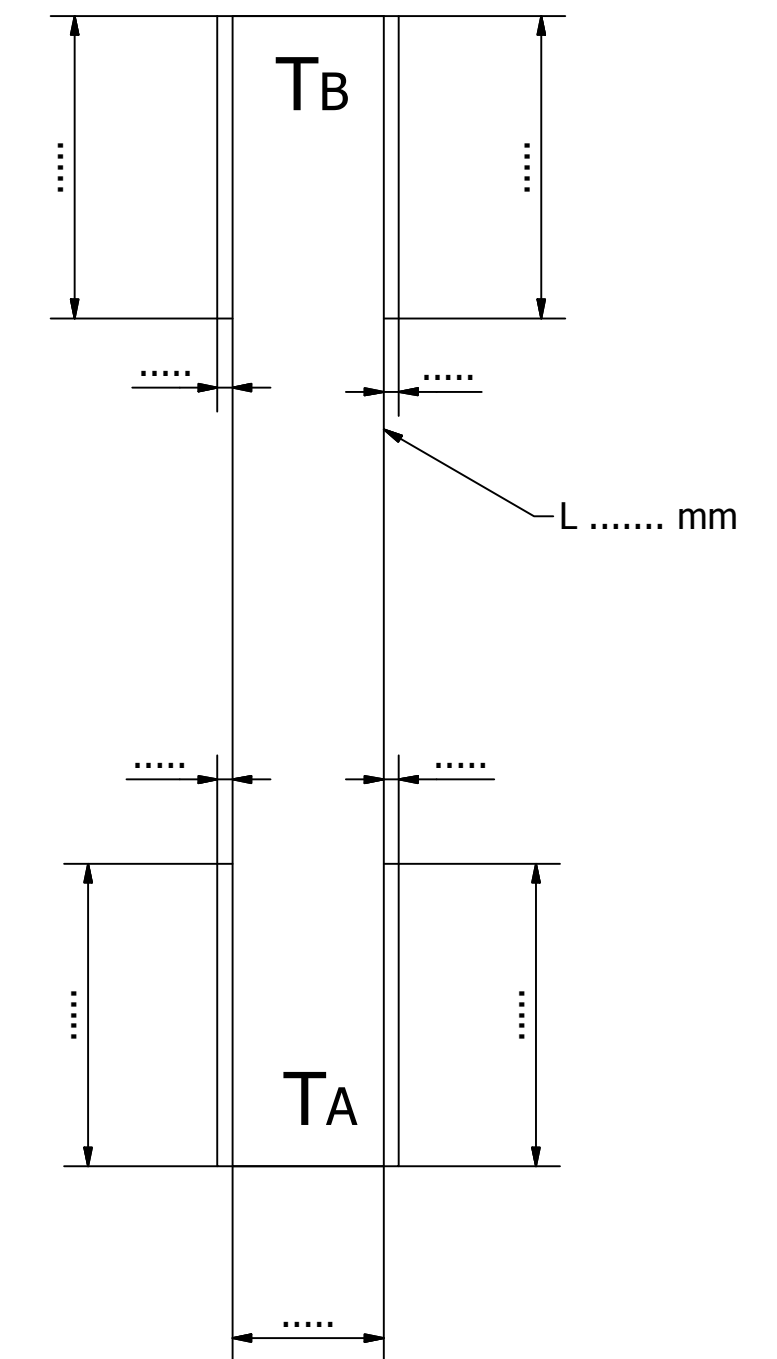
PINZA C



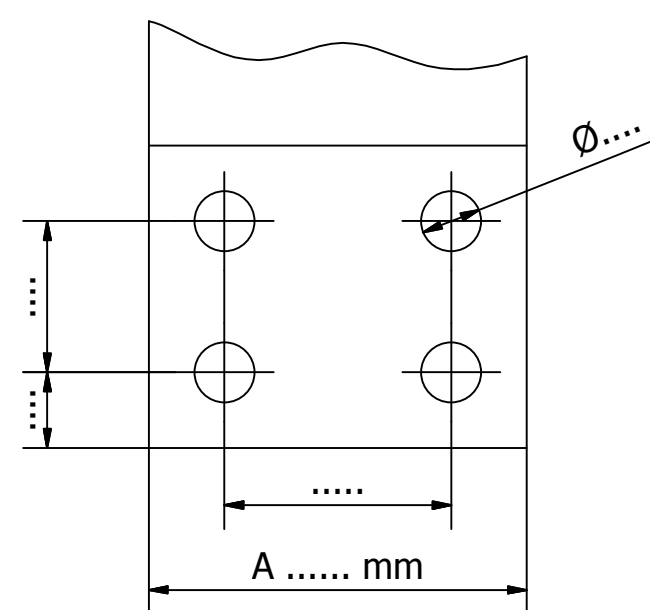
SHUNT MAQUINA 90°



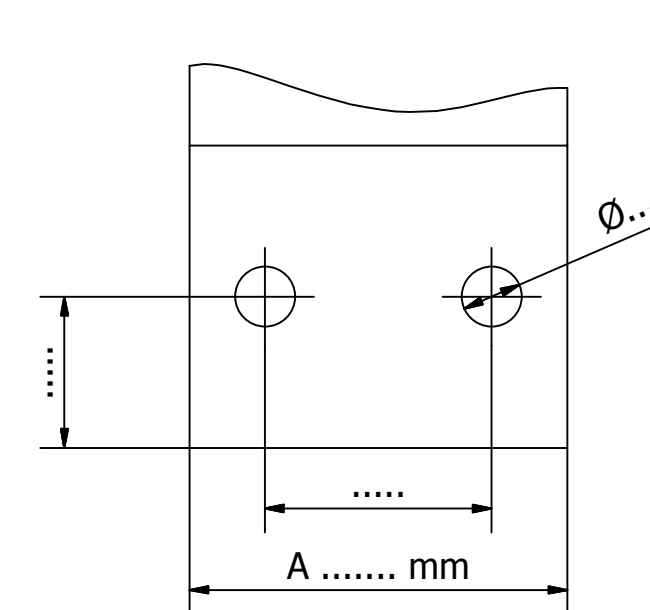
SHUNT MAQUINA RECTO



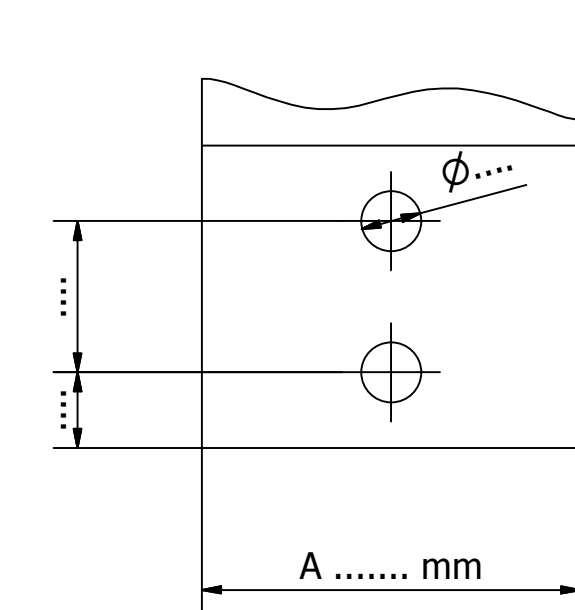
TA



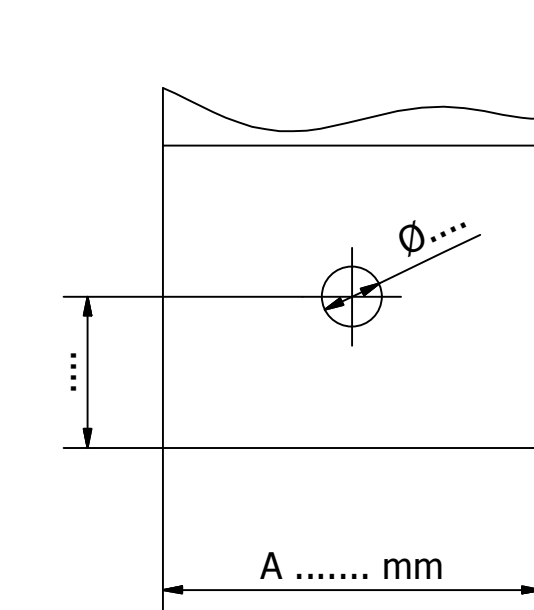
TA



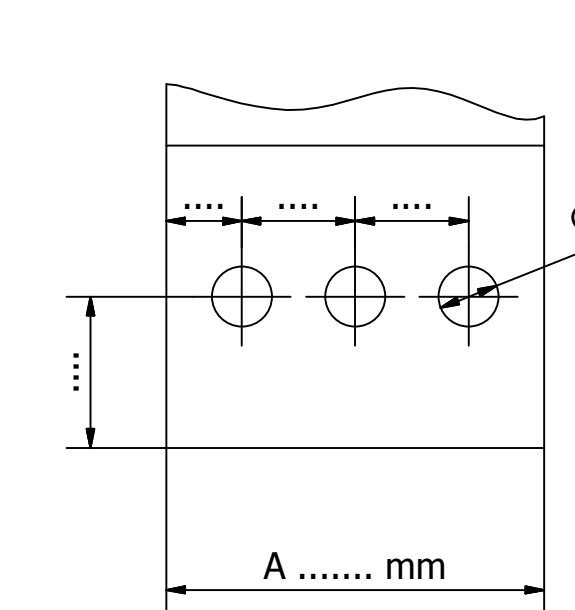
TA



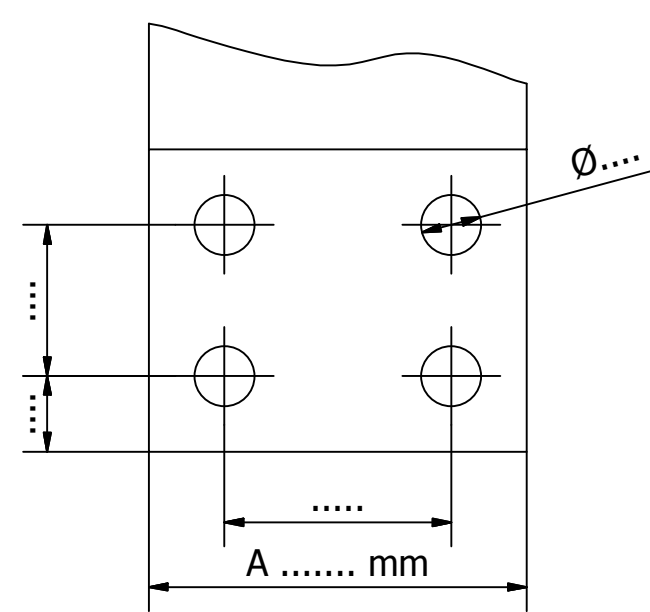
TA



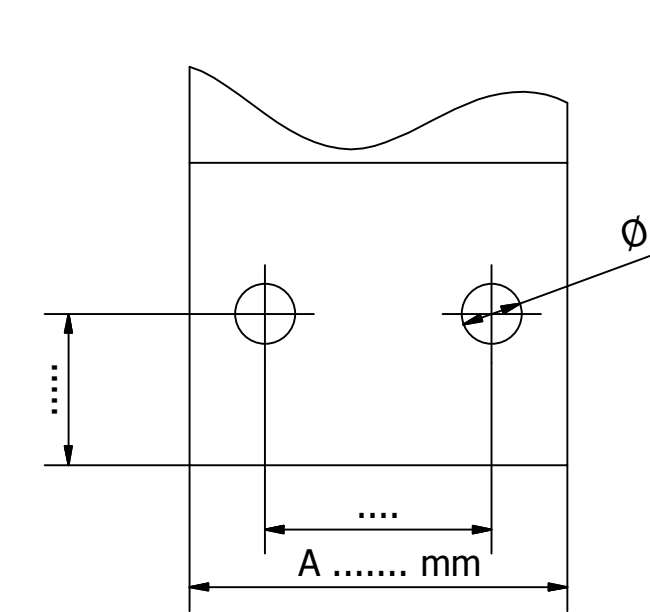
TA



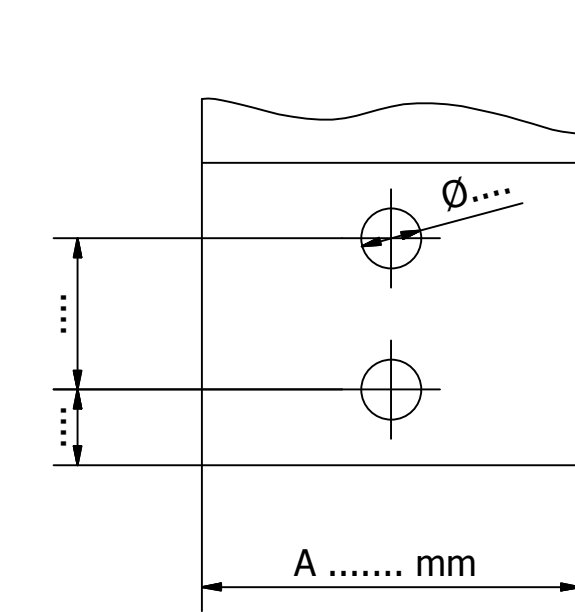
TB



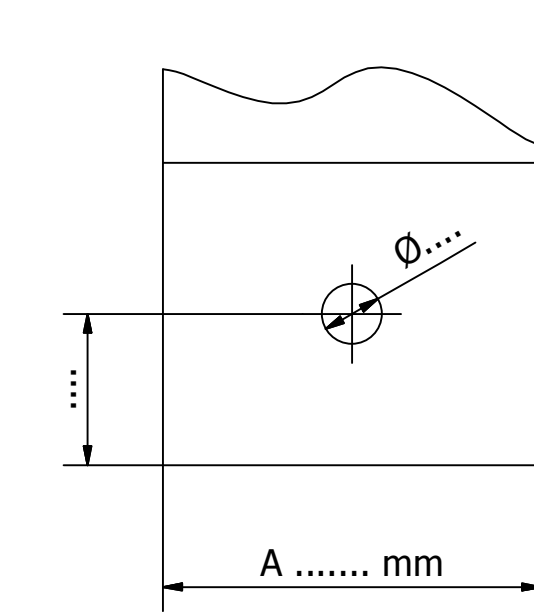
TB



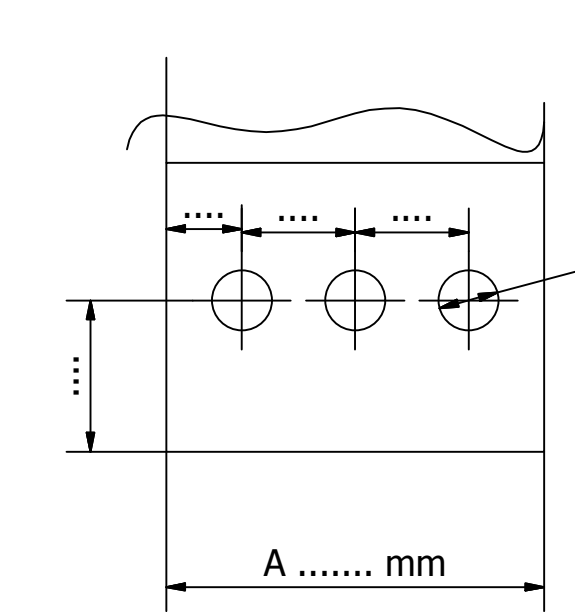
TB



TB



TB



Shunts de Cobre Laminado - Enviad este dibujo completando las cotas necesarias marcadas.

Si se requieren los terminales sin agujeros o con una disposición diferente, utilizar el último esquema modificándolo para incluir la descripción del terminal.

Data	04/04/2020	Material: CuETP	Format: FO.1	Mides: ---
Dibuixat	O.TORRUELLA	Tractament: --		
Comprovat		Màquina:		
Aprovat		Tipus	N°	
Escala	Referències:	Instal·lació:		
		Denominació:	SHUNT	
		Toleràncies Generals segons DIN ISO 2768-1 m	Nº plànol	
		Toleràncies entre centres de taladres:	SHUNTS	
		Passadors: +0,02 Roscats: -0,2	Fulla 1 de 1 fulles	
			Substitueix:	
			Substituit per:	



Nº plànol
SHUNTS
Fulla 1 de 1 fulles
Substitueix:
Substituit per: